



ELLY
LA FRIPOVILLE
PARIS

LUNETTES DE SOLEIL BÉBÉ & ENFANT
COLLECTION 2020



FABRIQUÉ EN ITALIE

QUALITÉ PREMIUM

CRÉATION 100% FRANÇAISE

S'AMUSER ET SE PROTÉGER

Le soleil émet l'une des plus grandes sources de lumière bleue nocive. Il est alors normal que l'une des priorités des parents soit de protéger leurs jeunes enfants contre cette source. Alors qu'ils cherchent des produits pour protéger la peau de leurs enfants, la protection des yeux peut parfois être négligée.

Si le port d'un chapeau offre une protection par le haut, cela ne suffit pas pour les yeux car ils sont exposés aux UV réfléchis sur l'eau, le sable ou le béton qui peuvent également causer beaucoup de dommages.

Les yeux des enfants sont plus vulnérables aux dommages causés par le soleil que ceux des adultes car la cornée, le cristallin et les liquides sont plus clairs, permettant à plus de lumière d'atteindre la rétine. En général, les enfants sont trois fois plus exposés aux UV que les adultes.

Le port de lunettes de soleil dès le plus jeune âge peut aider à se prémunir contre les affections oculaires les plus courantes, qui se développent plus tard dans la vie.



En réunissant la qualité de fabrication italienne et le design chic français, Elly La Fripouille crée une gamme originale de lunettes de soleil. Notre nouvelle collection "Mes petites lunettes de soleil" se décline en 3 modèles pour Bébé (0-3 ans) et Enfants (3-8 ans).

POP / JAZZ / FUNK





POP

Inspirées des iconiques Wayfarer des années 50, elles sont facilement reconnaissables par leur forme carrée. Elles donneront un air résolument rock à votre enfant et une touche pop par leurs couleurs acidulées.

BÉBÉ



BLACK STREET
(SKU - EAN 13) 4895205601710



EMPIRE OF THE SUN
(SKU - EAN 13) 4895205601680



PINK MARTINI
(SKU - EAN 13) 4895205601673



RED HOT
(SKU - EAN 13) 4895205601703



KISS FROM A ROSE
(SKU - EAN 13) 4895205601734



YELLOW SUBMARINE
(SKU - EAN 13) 4895205601727



AQUA
(SKU - EAN 13) 4895205601741



ENFANT



RED HOT
(SKU - EAN 13) 4895205601789



PINK MARTINI
(SKU - EAN 13) 4895205601758



EMPIRE OF THE SUN
(SKU - EAN 13) 4895205601765



BLACK STREET
(SKU - EAN 13) 4895205601796





JAZZ

Nos lunettes sont comme le jazz,
elles laissent place à l'inspiration et à l'improvisation.
Du fait de leur forme unique,
elles s'adapteront facilement à tous les styles de votre enfant.

BÉBÉ



RED HOT
(SKU - EAN 13) 4895205601864



BLACK STREET
(SKU - EAN 13) 4895205601871



AQUA
(SKU - EAN 13) 4895205601901



KISS FROM A ROSE
(SKU - EAN 13) 4895205601895



ENFANT



BLACK STREET
(SKU - EAN 13) 4895205601956



RED HOT
(SKU - EAN 13) 4895205601949





FUNK

Inspirées de la musique Funk des années 60,
ces lunettes à la forme ronde donneront un air hipster à votre enfant.

BÉBÉ



PINK MARTINI
(SKU - EAN 13) 4895205602038



BLACK STREET
(SKU - EAN 13) 4895205602038



KISS FROM A ROSE
(SKU - EAN 13) 4895205602052



YELLOW SUBMARINE
(SKU - EAN 13) 4895205602045



BLUE MOON
(SKU - EAN 13) 4895205602014



ENFANT



PINK MARTINI
(SKU - EAN 13) 4895205602076



BLACK STREET
(SKU - EAN 13) 4895205602113



KISS FROM A ROSE
(SKU - EAN 13) 4895205602137



BLUE MOON
(SKU - EAN 13) 4895205602106





H x L x P
14.1 x 7.3 x 3.7

POIDS DE LA BOÎTE
47 GM

MES PETITES LUNETTES MY LITTLE SUNGLASSES

Toutes nos paires de lunettes de soleil incluent :



Une petite pochette



+ Un strap en silicone



+ Un bracelet en cadeau

QUALITÉ PREMIUM GARANTIE

PROTECTION UV À 100%

Les parents doivent faire attention aux lunettes de soleil que peuvent porter leurs enfants, et surtout éviter des lunettes de soleil de mauvaise qualité qui n'offrent que peu de protection contre les UV. Pour le bien des enfants et assurer une protection optimale de leurs yeux, toujours utiliser des lunettes de soleil au label « UV 400 » qui bloquent de 99% à 100% des rayons UVA et UVB.



NORMES EUROPÉENNES

Toutes les lunettes de soleil Elly répondent aux normes européennes et ont obtenu la mention CE. Les normes européennes étant des plus exigeantes au monde, nos lunettes de soleil sont garanties CE en matière de sécurité, de santé et de protection environnementale.



MACHOUILLER SANS DANGER

La première chose que les bébés font lorsqu'ils ont un objet dans les mains, est par réflexe de le mettre dans la bouche.

Nous sommes bien conscients de cela, c'est pourquoi l'une des missions fondamentales d'Elly la Fripouille est d'assurer des produits certifiés sans toxines. Nos lunettes sont faites à partir de matériaux sans risques pour la dentition et la santé de votre enfant.

Pas de panique donc si votre bébé se met à mordiller ses lunettes. Toutes les lunettes Elly la Fripouilles sont certifiées sans produits chimiques dangereux tels que le Bisphénol-A (BPA) ou les phtalates.



FACILES À RETROUVER

Les enfants perdent toujours quelque chose, au grand dam des parents. Vous êtes fatigués de retourner votre maison à la recherche des lunettes de soleil de votre enfant, juste avant de partir en vacances ? On a ce qu'il vous faut ! Toutes nos lunettes sont accompagnées d'une petite pochette jaune fluo, couleur facile à repérer sur le lit, sous le canapé ou sur le tapis.



DES MONTURES DURABLES



Les enfants n'utilisent pas leurs lunettes de soleil de la même manière que les adultes.

Nos produits s'adaptent à cela et sont tous fait à partir de TPE souple et incassable. Les montures sont flexibles ; votre enfant peut donc les tordre sans risque de casse.



LÉGÈRES ET CONFORTABLES



Contrairement aux adultes, les enfants ne comprennent pas toujours l'importance de porter des lunettes de soleil pour se protéger les yeux. Il n'est pas rare de voir des enfants refuser de porter leurs lunettes de soleil parce qu'elles sont « trop grosses, trop petites, inconfortables ou trop lourdes ».

La solution pour cela est de faire des lunettes de soleil adaptées, ainsi ils seront plus enthousiastes à l'idée d'en porter. Elly la Fripouille a fait le choix d'utiliser un matériau très léger (TPE) pour ne pas créer de poids supplémentaire sur le nez de votre enfant.



GARDER SES LUNETTES SUR LE NEZ



Les parents ont toujours du mal à ce que leurs enfants gardent leurs lunettes de soleil sur le nez. Toutes les lunettes Elly incluent un strap en silicone qui se fixe à l'arrière et les maintiennent en place, évitant ainsi qu'elles ne tombent ou se perdent.



LES VERRES



La grande différence entre des lunettes de soleil de bonne qualité et une autre paire de faible qualité réside dans les verres utilisés.

En privilégiant la sécurité de vos enfants sans compromettre la fonctionnalité, Elly la Fripouille a soigneusement choisi le type de verres utilisé.

Tous nos verres sont faits en PMMA, un matériau conforme à la norme « California prop. 65 Filter category 3 ». C'est un matériau léger qui résiste aux chocs. Les lunettes Elly peuvent donc être portées en toute sécurité, tout en étant très confortables.

Nous avons pris soin d'utiliser des verres foncés car ils conviennent le mieux à un usage quotidien et aux activités en extérieur. Les verres foncés permettent également une meilleure perception des couleurs.



FABRIQUÉ EN ITALIE

Nous garantissons des lunettes de soleil fabriquées en Italie de A à Z.

Depuis plus d'un siècle, les lunettes de soleil italiennes sont gages de qualité. En plus de cette haute qualité, les lunettes de soleil fabriquées en Italie sont aujourd'hui appréciées et reconnues internationalement pour leur design innovant.

Il est toutefois plus courant de trouver des lunettes de soleil de fabrication italienne pour les adultes et leur prix reste généralement élevé.

Elly la Fripouille est fière d'être la première marque à proposer des lunettes de soleil pour bébés et enfants à un prix abordable sans toutefois compromettre ni les degrés de protection ni la qualité.



CRÉATION 100% FRANÇAISE

La France est souvent perçue comme l'un des pays les plus à la mode du monde. Le style français est mondialement connu pour ses créations chics et élégantes.

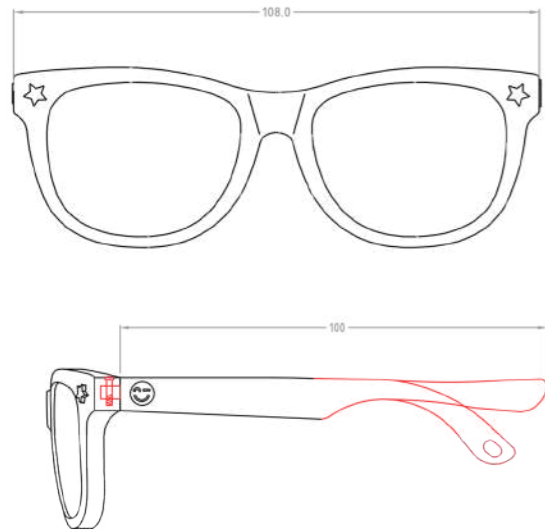
Incarnant la touche française, Elly la Fripouille hérite non seulement de l'élégance intemporelle "à la française", mais elle ose également des couleurs originales comme le jaune néon.

Mélangez et coordonnez les différentes couleurs des montures des lunettes avec les tenues de vos enfants, et aidez-les à construire leur propre style vestimentaire unique.

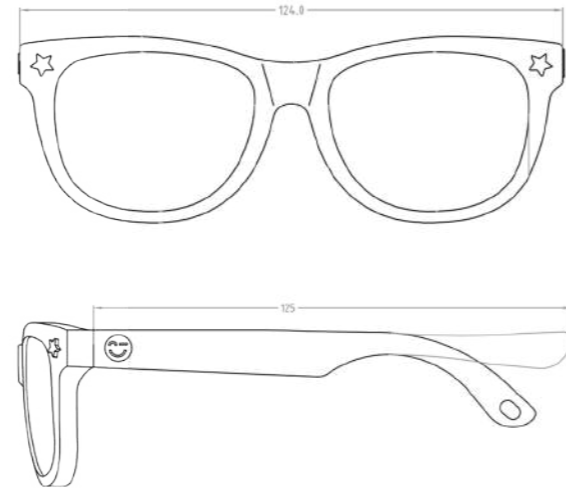


GUIDE DES TAILLES

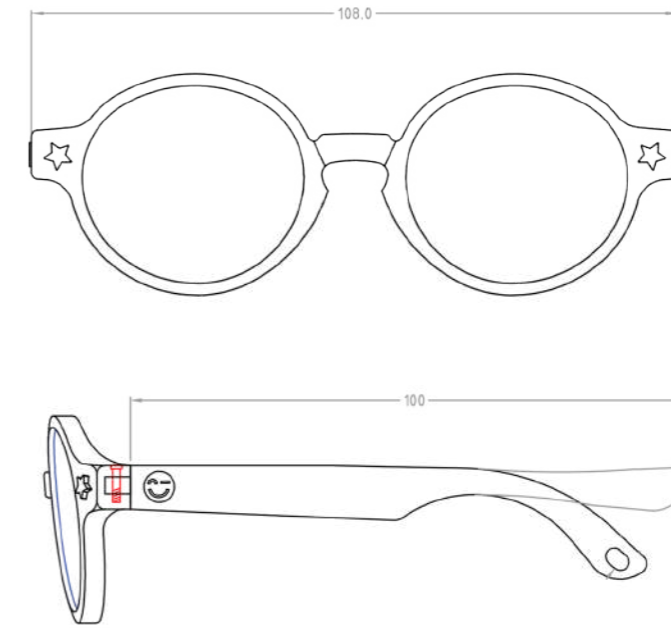
POP BÉBÉ



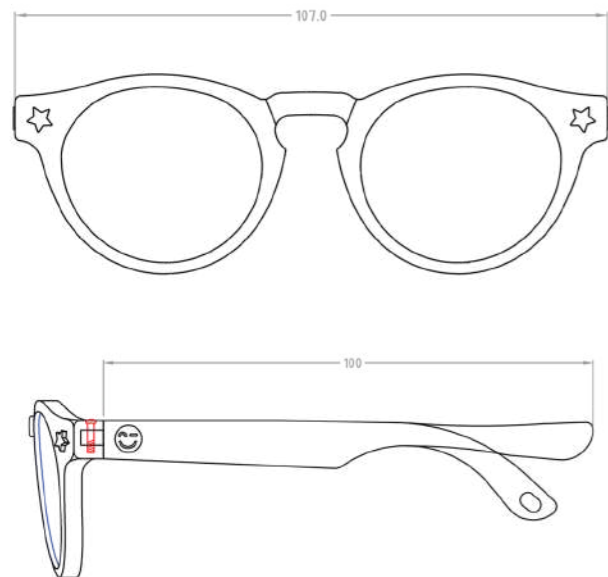
POP ENFANT



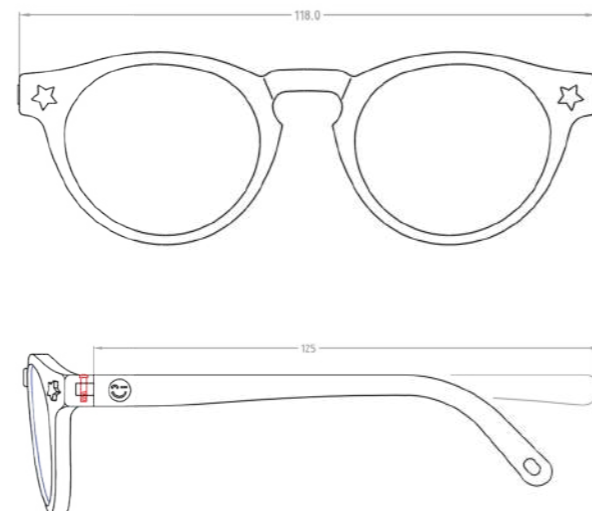
FUNK BÉBÉ



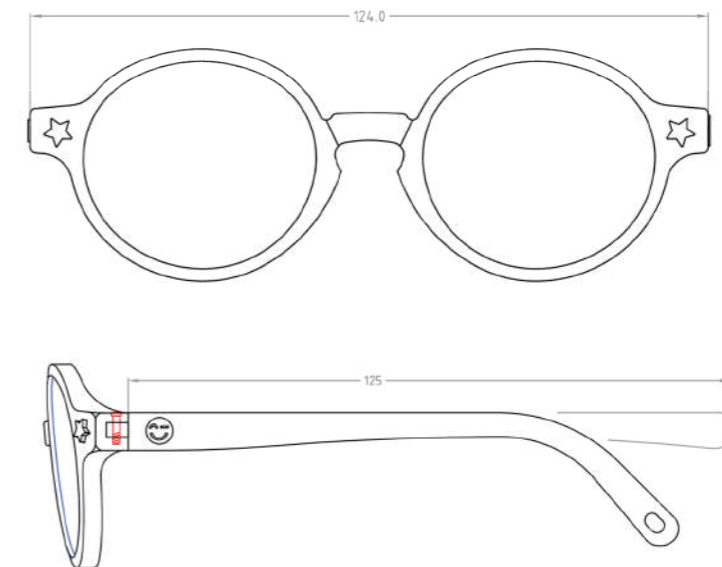
JAZZ BÉBÉ



JAZZ ENFANT



FUNK ENFANT



ELLY
LA FRIPOUILLE
PARIS

